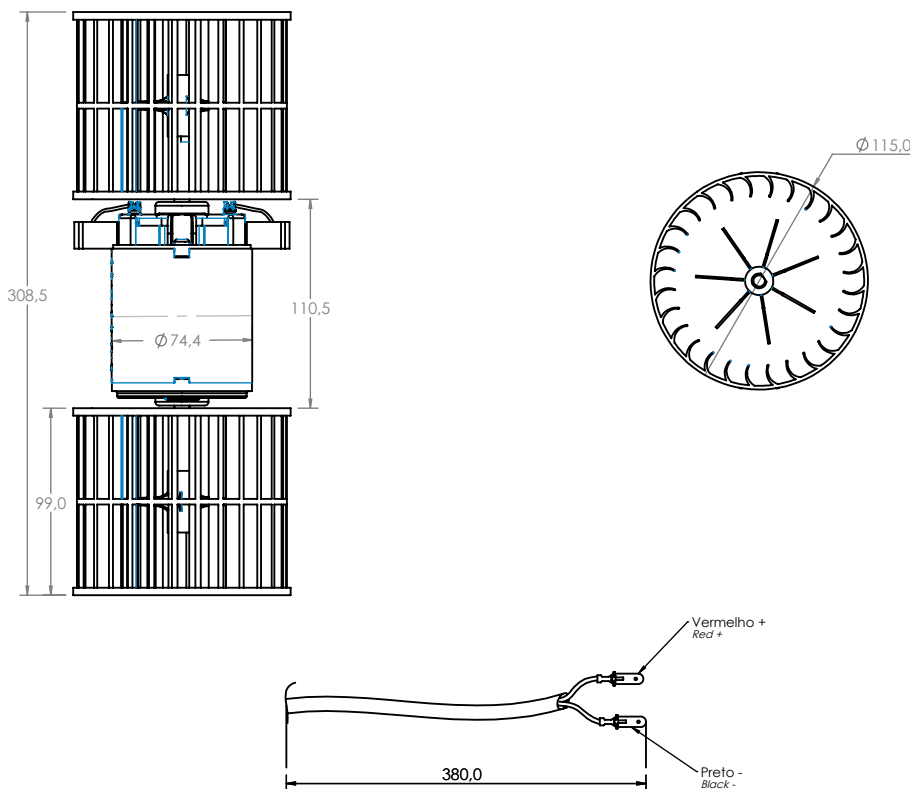


Technical
Drawing

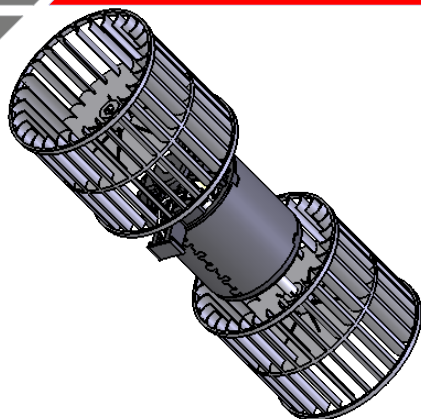
Desenho
Técnico



Technical
Specification

Especificação
Técnica

Imagem
Ilustrativa



101110512

Valores Nominais		Pressão Static Pressione mm H2O	Vazão de ar Airflow Caudal de aire m³/h	Corrente elétrica Electric current Corrient elétrica A
Tensão (V)	13	50,00	0	8,30
		45,00	157	9,50
		40,00	275	10,30
		35,00	401	11,50
		30,00	543	13,30
		25,00	656	14,40
		20,00	711	14,90
		15,00	772	15,50
		10,00	807	16,20
		5,00	859	17,40
		0,00	884	18,60

NOTAS:

- Alta durabilidade
- 1 velocidade
- Resultado de vazão obtido em voluta Imobras
- Peso: 1050 Kg

GRADES:

- High durability
- 1 speed
- Result of flow obtained in voluta Imobras
- Weight: 1050 Kg